



VENTOSAS RECTANGULARES CON OBTURADOR ESFÉRICO Y SOPORTE AUTOBLOQUEANTE ALTO

Estas ventosas también son verdaderos sistemas de sujeción móviles; se distinguen de las ventosas descritas anteriormente gracias a su excepcional altura.

Están constituidas por:

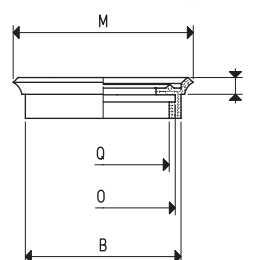
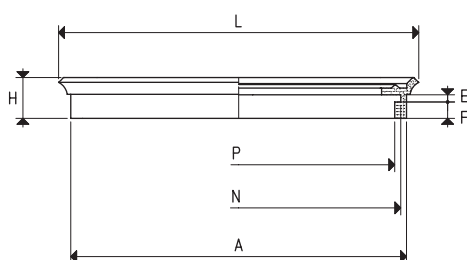
- Un soporte sólido y alto de aluminio con una amplia superficie en la base, delimitado por una junta que tiene la función de fijarlo a la superficie de apoyo.
- Una ventosa plana rectangular de serie, adherida en frío en la parte superior del soporte para la sujeción de la carga que se debe sujetar.
- Un obturador esférico, que tiene la característica de abrirse y, por lo tanto, de crear el vacío en la ventosa, solo cuando la carga que se debe sujetar lo acciona.
- Dos racores rápidos para la conexión de vacío.

Las ventosas tienen la superficie de sujeción recubierta por un especial tapete plástico antideslizante, indicado especialmente para la sujeción del vidrio y del mármol liso.

El corte del vacío para la sujeción y la separación del soporte de la superficie de apoyo y para la sujeción y la liberación de la carga, puede realizarse con válvulas o electroválvulas de vacío de tres vías.

Todas las ventosas con soporte autobloqueante de esta y de las otras series, con la superficie de sujeción en la misma altura, pueden utilizarse simultáneamente, incluso si son de tipo diferente o tienen una dimensión diferente.

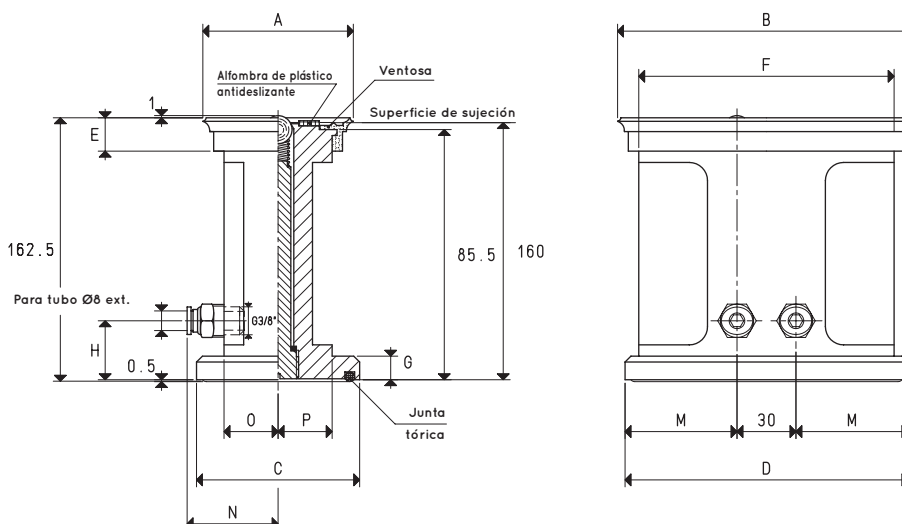
Nota: Con el código 28, en lugar del 18, están disponibles con el soporte apto para la fijación mecánica.



VENTOSAS DE REPUESTO

Art.	Fuerza kg	Volumen cm ³	A	B	E	F	G	H	L	M	N	O	P	Q	Peso g
01 120 90 *	24.0	42.9	107	78	3	7.5	7.5	17.5	117	87	102	73	97	68	38.8
01 150 75 *	25.0	43.5	137	62	3	7.5	7.5	16.5	147	72	132	57	127	52	41.2
01 300 80 *	60.0	117.6	288	68	3	7.5	7.5	17.5	297	77	284	64	278	58	80.0
01 300 150 *	113.0	268.5	288	138	3	7.5	7.5	17.5	297	147	284	134	278	128	90.0

* Complete el código indicando la mezcla: A= goma antiaceite; N= caucho natural; S= silicona; BA= Biond antimanchas



VENTOSAS CON OBTURADOR ESFÉRICO Y SOPORTE AUTOBLOQUEANTE ALTO

Art.	Fuerza kg	A	B	C	D	E	F	G	H	M	N	O	P	Ventosa art.	Junta tórica art.	Peso kg
18 120 90/160 MT *	24.0	90	120	98	128	17.5	102	12	30	49	51.0	35.0	35.0	01 120 90	00 16 10	3.450
18 150 75/160 MT *	25.0	75	150	83	144	16.5	130	12	30	57	43.5	27.5	27.5	01 150 75	00 16 10	3.262
18 300 80/160 MT *	60.0	80	300	90	310	17.5	284	15	33	140	47.0	31.0	31.0	01 300 80	00 18 10	7.906
18 300 150/160 MT *	113.0	150	300	160	310	17.5	284	15	33	140	83.0	67.0	67.0	01 300 150	00 18 11	13.110

* Complete el código indicando la mezcla: A= goma antiaceite; N= caucho natural; S= silicona; BA= Biond antimanchas

Nota: La fuerza de las ventosas que se indica en la tabla representa 1/3 del valor de la fuerza teórica calculada a un grado de vacío de -75 kPa y un coeficiente de seguridad de 3.

Relaciones de transformación: N (newton) = kg x 9,81 (fuerza de gravedad); pulgada = $\frac{\text{mm}}{25.4}$; libras = $\frac{\text{g}}{453.6} = \frac{\text{kg}}{0.4536}$