



VENTOSAS RECTANGULARES CON OBTURADOR ESFÉRICO, SOPORTE AUTOBLOQUEANTE Y BOTÓN DE DESBLOQUEO

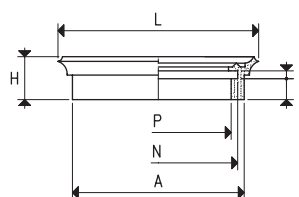
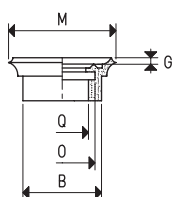
Estas ventosas son verdaderos sistemas de sujeción móviles.

Están constituidas por:

- Un soporte sólido de aluminio anodizado con una amplia superficie en la base, delimitado por una junta que tiene la función de fijarlo a la superficie de apoyo.
- Una ventosa plana rectangular de serie, adherida en frío en la parte superior del soporte para la sujeción de la carga que se debe sujetar.
- Un obturador esférico, que tiene la característica de abrirse y, por lo tanto, de crear el vacío en la ventosa, solo cuando la carga que se debe sujetar lo acciona.
- Un botón de desbloqueo, que permite colocar el soporte incluso con el vacío conectado.
- Dos racores rápidos para la conexión de vacío.

El corte del vacío para la sujeción y la separación del soporte de la superficie de apoyo y para la sujeción y la liberación de la carga, puede realizarse con válvulas o electroválvulas de vacío de tres vías.

Todas las ventosas con soporte autobloqueante de esta y de las otras series, con la superficie de sujeción en la misma altura, pueden utilizarse simultáneamente, incluso si son de tipo diferente o tienen una dimensión diferente.

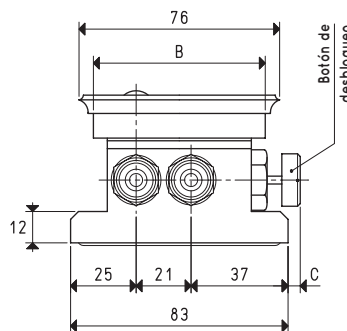
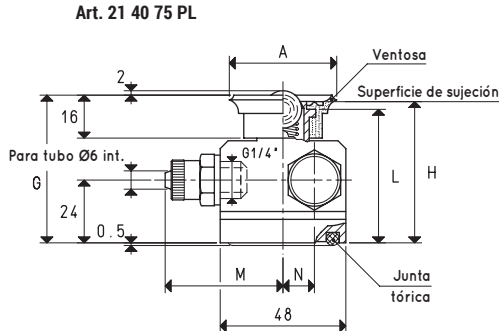


VENTOSAS DE REPUESTO

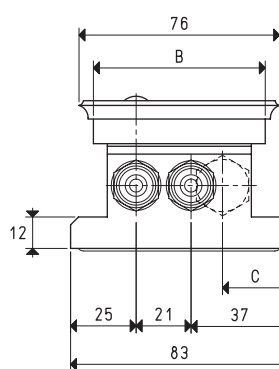
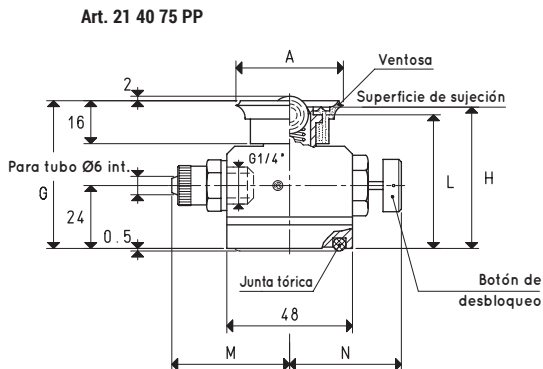
Art.	Fuerza kg	Volumen cm ³	A	B	E	F	G	H	L	M	N	O	P	Q	Peso g
01 40 75 *	6.7	9.2	64	29	3	7.5	6.5	16.0	75	40	59	24	54	19	15.6

* Complete el código indicando la mezcla: A= goma antiaceite; N= caucho natural; S= silicona

Art. 21 40 75 PL



Art. 21 40 75 PP



VENTOSAS CON OBTURADOR ESFÉRICO, SOPORTE AUTOBLOQUEANTE Y BOTÓN DE DESBLOQUEO

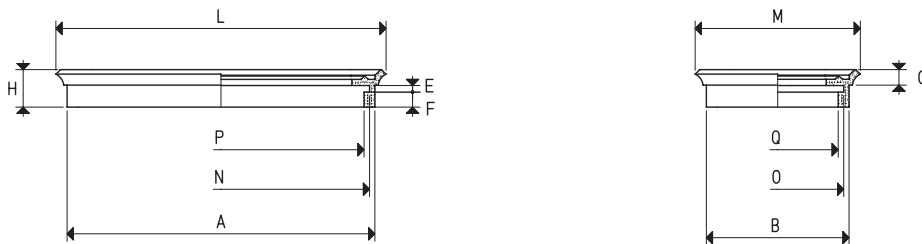
Art.	Fuerza kg	A	B	C	G	H	L	M	N	Ventosa art.	Junta tórica art.	Peso kg
21 40 75 PL *	6.7	41	55	7	56.5	54.5	51	45.5	12	01 40 75	00 05 16	0.460
21 40 75/84 PL *	6.7	41	55	7	86.5	84.0	81	45.5	12	01 40 75	00 05 16	0.702
21 40 75 PP *	6.7	41	55	25	56.5	54.5	51	45.5	45	01 40 75	00 05 16	0.460
21 40 75/ 84 PP *	6.7	41	55	25	86.5	84.0	81	45.5	45	01 40 75	00 05 16	0.702

* Complete el código indicando la mezcla: A= goma antiaceite; N= caucho natural; S= silicona

Nota: La fuerza de las ventosas que se indica en la tabla representa 1/3 del valor de la fuerza teórica calculada a un grado de vacío de -75 kPa y un coeficiente de seguridad de 3.

Relaciones de transformación: N (newton) = kg x 9,81 (fuerza de gravedad); pulgada = $\frac{\text{mm}}{25.4}$; libras = $\frac{\text{g}}{453.6} = \frac{\text{kg}}{0.4536}$

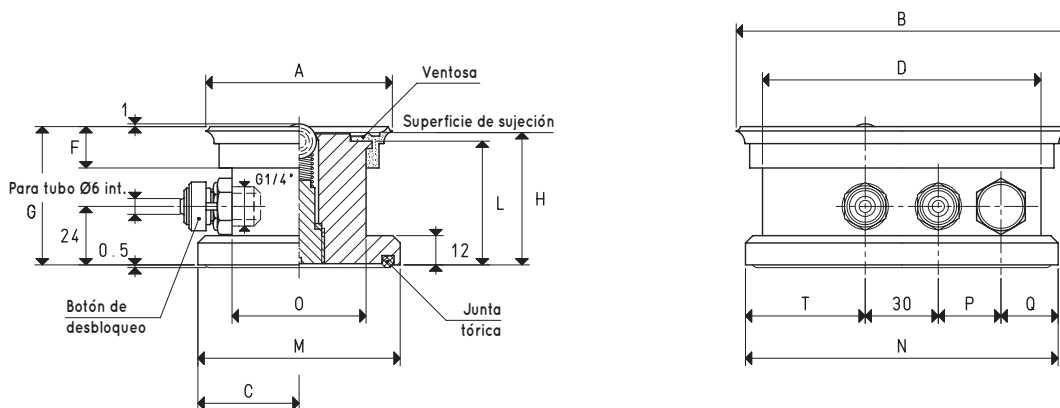
VENTOSAS RECTANGULARES CON OBTURADOR ESFÉRICO, SOPORTE AUTOBLOQUEANTE Y BOTÓN DE DESBLOQUEO



VENTOSAS DE REPUESTO

Art.	Fuerza kg	Volumen cm ³	A	B	E	F	G	H	L	M	N	O	P	Q	Peso g
01 120 90 *	24.0	42.9	107	78	3	7.5	7.5	17.5	117	87	102	73	97	68	38.8
01 150 75 *	25.0	43.5	137	62	3	7.5	7.5	16.5	147	72	132	57	127	52	41.2

* Complete el código indicando la mezcla: A= goma antiaceite; N= caucho natural; S= silicona



VENTOSAS CON OBTURADOR ESFÉRICO, SOPORTE AUTOBLOQUEANTE Y BOTÓN DE DESBLOQUEO

Art.	Fuerza kg	A	B	C	D	F	G	H	L	M	N	O	P	Q	T	Ventosa art.	Junta tórica art.	Peso kg
21 120 90 *	24	90	120	56	102	17.5	57.0	54.5	50	98	128	70	24	25	49	01 120 90	00 16 10	1.320
21 150 75 *	25	75	120	48	130	16.5	57.0	54.5	50	83	144	55	25	32	57	01 150 75	00 16 10	1.236
21 150 75/84 *	25	75	150	48	130	16.5	86.5	84.0	80	83	144	55	25	32	57	01 150 75	00 16 10	1.924

* Complete el código indicando la mezcla: A= goma antiaceite; N= caucho natural; S= silicona

Nota: La fuerza de las ventosas que se indica en la tabla representa 1/3 del valor de la fuerza teórica calculada a un grado de vacío de -75 kPa y un coeficiente de seguridad de 3.

Relaciones de transformación: N (newton) = kg x 9,81 (fuerza de gravedad); pulgada = $\frac{\text{mm}}{25.4}$; libras = $\frac{\text{g}}{453.6} = \frac{\text{kg}}{0.4536}$